

PUMP KING

80



ELEVATE

PUMP KING

80

Tłocznia serii PumpKing to automatyczne urządzenie przeznaczone do przepompowywania ścieków. Jego podstawowymi elementami są: szczelnie zamknięty, stalowy zbiornik pokryty powłoką epoksydową, system rozdziału ścieków, sekwencyjny system separacji części stałych oraz zespół pomp wirowych.

Zastosowanie:

W zależności od napływu, tłocznie ścieków PumpKing znajdują zastosowanie:

- 🔸 jako urządzenia pracujące w sieci kanalizacyjnej mogącej obsłużyć napływ ścieków do 80 m³/h. Pozostałe urządzenia z typoszeregu PumpKing umożliwiają dobór tłoczni do odpowiedniego napływu (do 600 m³/h),
- 🔸 w systemach instalacji przemysłowych oraz obiektów usługowych o różnym charakterze, gdzie występuje ciągły napływ ścieków, a ich odprowadzenie grawitacyjne nie jest możliwe lub generowałoby zbyt wysokie koszty przebudowy istniejącej infrastruktury,
- 🔸 jako urządzenie transportujące ścieki na znaczne odległości, szczególnie zalecane na terenach górskich z opcjonalnym zastosowaniem systemu na- i odpowietrzania rurociągów tłocznych.

Wszystkie tłocznie ścieków ELEVATE objęte są zharmonizowaną normą EN 12050-1:2001 oraz EN 12050-2000 wydaną przez jednostkę notyfikowaną Strojirenský zkušební ústav, s.p. Europejski dokument oceny: Certyfikat nr CPR-B-01769-25 oraz CPR-B-01771-25.



PUMP KING

80

Charakterystyka

- zastosowanie szczelnego zbiornika eliminuje zagrożenie przedostania się ścieków oraz odorów, umożliwiając zabudowę w suchej komorze, co zapewnia bezpieczeństwo, komfort eksploatacji oraz niższy nakład finansowy,
- zastosowanie dwustopniowej separacji części stałych umożliwia samoczyszczenie, gwarantując tym bezawaryjną pracę tłoczni,
- zabudowa urządzenia w suchej komorze umożliwia stosowanie pomp o stopniu ochrony IP55, które cechują się wysoką sprawnością pomp względem wyższej klasy ochrony IP oraz niższym zużyciem energii elektrycznej, co znacznie obniża koszty eksploatacyjne,
- umieszczenie bezobsługowych separatorów oraz rozdzielacza w obrębie zbiornika tłoczni powoduje, że konstrukcja urządzenia jest zwarta. Taki układ umożliwia optymalne posadowienie tłoczni w komorze, co w znacznym stopniu ułatwia dostęp obsługi w trakcie kontroli lub prac konserwacyjnych,
- dzięki swojej budowie nie wymaga stałego nadzoru oraz ciągłej obsługi obiektu,
- zbiornik wykonany ze stali S235JR pokryty specjalną dwuskładnikową powłoką (grubość >600 µm) o wysokiej odporności chemicznej i wytrzymałości gwarantuje długą żywotność urządzenia (wykonanie zbiornika ze stali 316L na życzenie Zamawiającego).

PUMPKING

80

Dane techniczne

Wydajność:	80 m ³ /h
Wysokość podnoszenia:	1,3 - 72 mSW
Wolny przelot:	125 mm
Wymiary urządzenia:	Ø 1400 x 2000 mm
Pojemność zbiornika:	2,4 m ³
Zalecane wymiary komory:	Ø 4 m
Waga urządzenia:	1000 kg
Właz montażowy w pokrywie komory:	Ø 900 mm
Wysokość dopływu:	1600 mm
Średnica przyłącza dopływu ścieków:	DN 200
Średnica przyłącza rurociągu tłocznego:	DN 100/125
Średnica przyłącza wentylacji:	DN 100
Przyłącze elektryczne:	400/690 V; 50 Hz

Materiały

Zbiornik:	Stal S235JR lub 1.4404 (na zamówienie)
Pompa:	Żeliwo: szare EN-GJL-250; sferoidalne EN-GJS-500-7
Powłoka ochronna, antykorozyjna:	Powłoka na bazie żywic epoksydowych

PUMPING

80

Dostawa kompletnego urządzenia obejmuje:

- 🔌 stalowy zbiornik z zabudowanym rozdzielaczem oraz sekwencyjnym systemem separacji,
- 🔌 pompy wirowe,
- 🔌 klapy zwrotne,
- 🔌 kolektor tłoczny,
- 🔌 hydrostatyczny pomiar poziomu cieczy w zbiorniku,
- 🔌 szafę zasilająco-sterowniczą.

Wyposażenie dodatkowe:

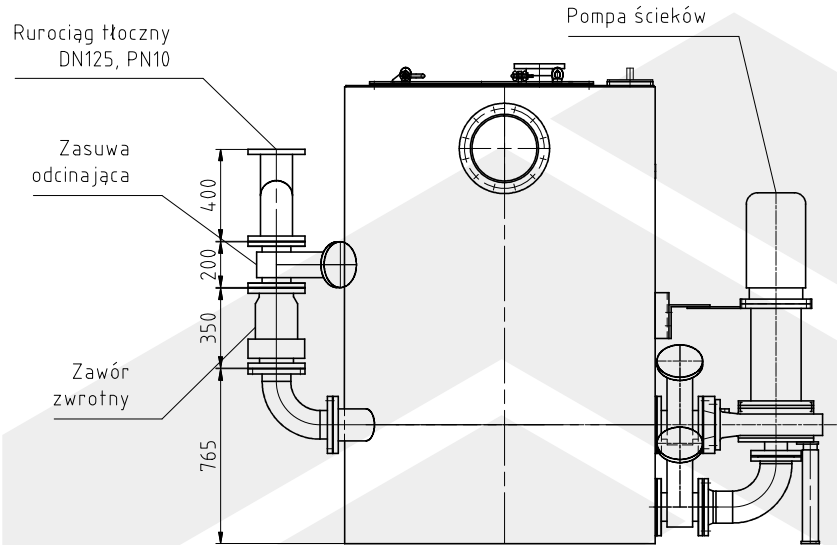
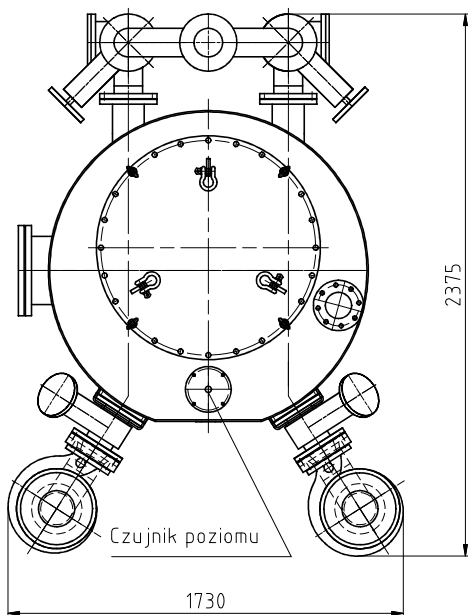
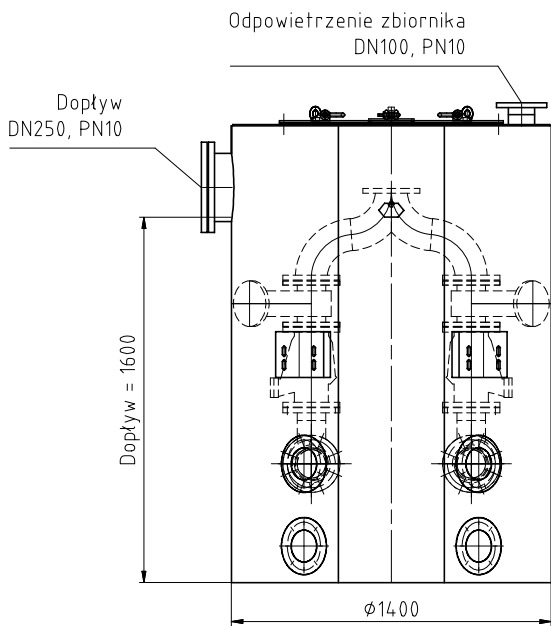
- 🔌 komora: żelbetowa, polimerobetonowa,
- 🔌 kołnierzowa kształtka redukcyjna do montażu na dopływie,
- 🔌 zasuwę odcinającą dopływ ścieków,
- 🔌 pompa odwadniająca komorę,
- 🔌 wyposażenie komory przepompowni: włazy, drabiny, przejścia szczelne dla rurociągów,
- 🔌 system zdalnego nadzoru nad pracą tłoczni,
- 🔌 system alarmowy.

Niestandardowe wykonanie oraz inne akcesoria na indywidualne zapytanie.

Oferujemy montaż, rozruch, serwis gwarancyjny oraz pogwarancyjny.

PUMPKING

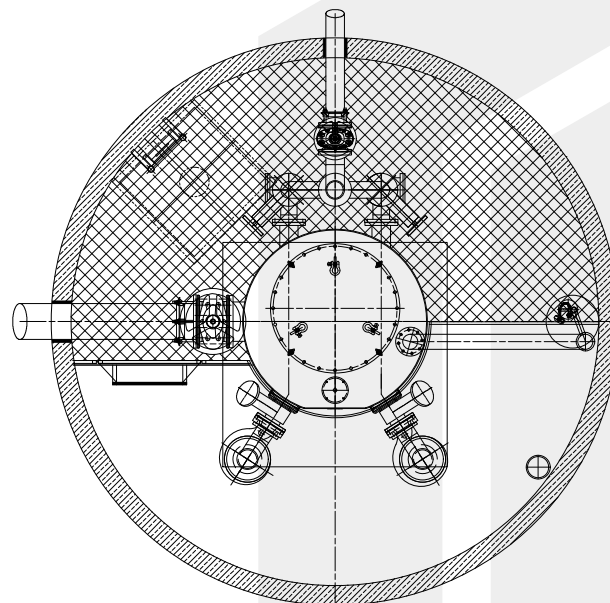
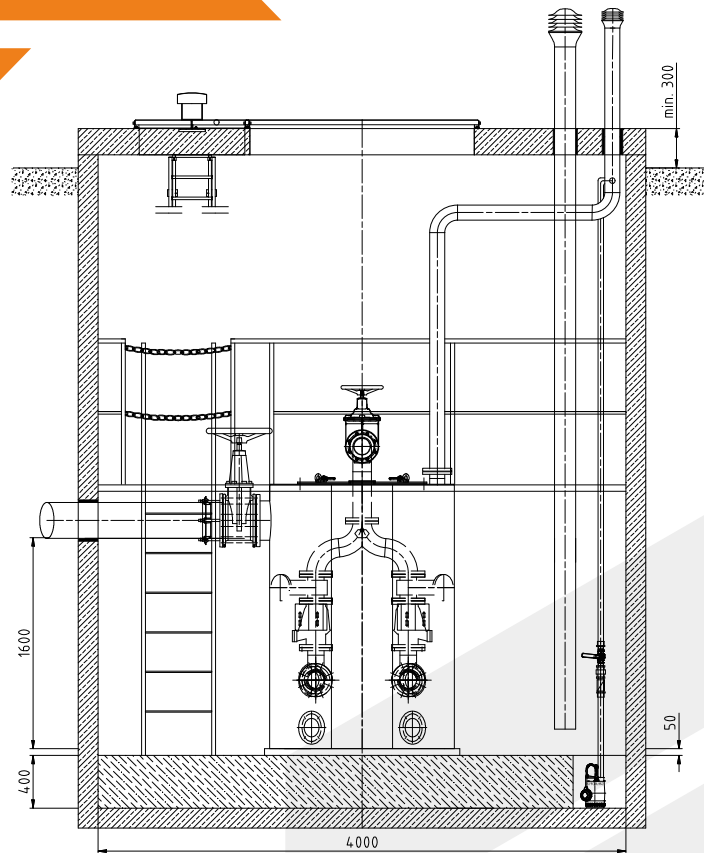
80



Wymiary tłoczni

PUMPKING

80



Rysunek przykładowej zabudowy tłoczni ścieków PK80 w komorze

DYSTRYBUTOR:



AWATECH Sp. z o.o.
ul. Jankowicka 23/25
44-200 Rybnik



+48 730 666 721



biuro@awatech.pl

PRODUCENT:



ELEVATE

ELEVATE Solutions Sp. z o.o.
ul. Myśliwska 5
44-203 Rybnik



+48 508 283 192



biuro@elevate.pl