

# PUMPKING

60



ELEVATE

# PUMPKING

## 60

Tłocznia serii PumpKing to automatyczne urządzenie przeznaczone do przepompowywania ścieków. Jego podstawowymi elementami są: szczelnie zamknięty, stalowy zbiornik pokryty powłoką epoksydową, system rozdziału ścieków, sekwencyjny system separacji części stałych oraz zespół pomp wirowych.

## Zastosowanie:

W zależności od napływu, tłocznie ścieków PumpKing znajdują zastosowanie:

- 🔸 jako urządzenia pracujące w sieci kanalizacyjnej mogącej obsłużyć napływ ścieków do 60 m<sup>3</sup>/h. Pozostałe urządzenia z typoszeregu PumpKing umożliwiają dobór tłoczni do odpowiedniego napływu (do 600 m<sup>3</sup>/h),
- 🔸 w systemach instalacji przemysłowych oraz obiektów usługowych o różnym charakterze, gdzie występuje ciągły napływ ścieków, a ich odprowadzenie grawitacyjne nie jest możliwe lub generowałoby zbyt wysokie koszty przebudowy istniejącej infrastruktury,
- 🔸 jako urządzenie transportujące ścieki na znaczne odległości, szczególnie zalecane na terenach górskich z opcjonalnym zastosowaniem systemu na- i odpowietrzania rurociągów tłocznych.

Wszystkie tłocznie ścieków ELEVATE objęte są zharmonizowaną normą EN 12050-1:2001 oraz EN 12050-2000 wydaną przez jednostkę notyfikowaną Strojirenský zkušební ústav, s.p. Europejski dokument oceny: Certyfikat nr CPR-B-01769-25 oraz CPR-B-01771-25.



# PUMP KING

60

## Charakterystyka

- zastosowanie szczelnego zbiornika eliminuje zagrożenie przedostania się ścieków oraz odorów, umożliwiając zabudowę w suchej komorze, co zapewnia bezpieczeństwo, komfort eksploatacji oraz niższy nakład finansowy,
- zastosowanie dwustopniowej separacji części stałych umożliwia samoczyszczenie, gwarantując tym bezawaryjną pracę tłoczni,
- zabudowa urządzenia w suchej komorze umożliwia stosowanie pomp o stopniu ochrony IP55, które cechują się wysoką sprawnością pomp względem wyższej klasy ochrony IP oraz niższym zużyciem energii elektrycznej, co znacznie obniża koszty eksploatacyjne,
- umieszczenie bezobsługowych separatorów oraz rozdzielacza w obrębie zbiornika tłoczni powoduje, że konstrukcja urządzenia jest zwarta. Taki układ umożliwia optymalne posadowienie tłoczni w komorze, co w znacznym stopniu ułatwia dostęp obsługi w trakcie kontroli lub prac konserwacyjnych,
- dzięki swojej budowie nie wymaga stałego nadzoru oraz ciągłej obsługi obiektu,
- zbiornik wykonany ze stali S235JR pokryty specjalną dwuskładnikową powłoką (grubość >600  $\mu\text{m}$ ) o wysokiej odporności chemicznej i wytrzymałości gwarantuje długą żywotność urządzenia (wykonanie zbiornika ze stali 316L na życzenie Zamawiającego).

# PUMPKING

## 60

### Dane techniczne

Wydajność:	60 m <sup>3</sup> /h
Wysokość podnoszenia:	2,5 - 75 mSW
Wolny przelot:	100/125 mm
Wymiary urządzenia:	Ø 1250 x 1500 mm
Pojemność zbiornika:	1,4 m <sup>3</sup>
Zalecane wymiary komory:	Ø 3,5 m
Waga urządzenia:	800 kg
Właz montażowy w pokrywie komory:	1500 mm x 1500 mm
Wysokość dopływu:	1200 mm
Średnica przyłącza dopływu ścieków:	DN 200
Średnica przyłącza rurociągu tłocznego:	DN 100/125
Średnica przyłącza wentylacji:	DN 100
Przyłącze elektryczne:	230/400 V; 400/690 V; 50 Hz

### Materiały

Zbiornik:	Stal S235JR lub 1.4404 (na zamówienie)
Pompa:	Żeliwo: szare EN-GJL-250; sferoidalne EN-GJS-500-7
Powłoka ochronna, antykorozyjna:	Powłoka na bazie żywic epoksydowych

# PUMPING

60

## Dostawa kompletnego urządzenia obejmuje:

- 🔌 stalowy zbiornik z zabudowanym rozdzielaczem oraz sekwencyjnym systemem separacji,
- 🔌 pompy wirowe,
- 🔌 klapy zwrotne,
- 🔌 kolektor tłoczny,
- 🔌 hydrostatyczny pomiar poziomu cieczy w zbiorniku,
- 🔌 szafę zasilająco-sterowniczą.

## Wyposażenie dodatkowe:

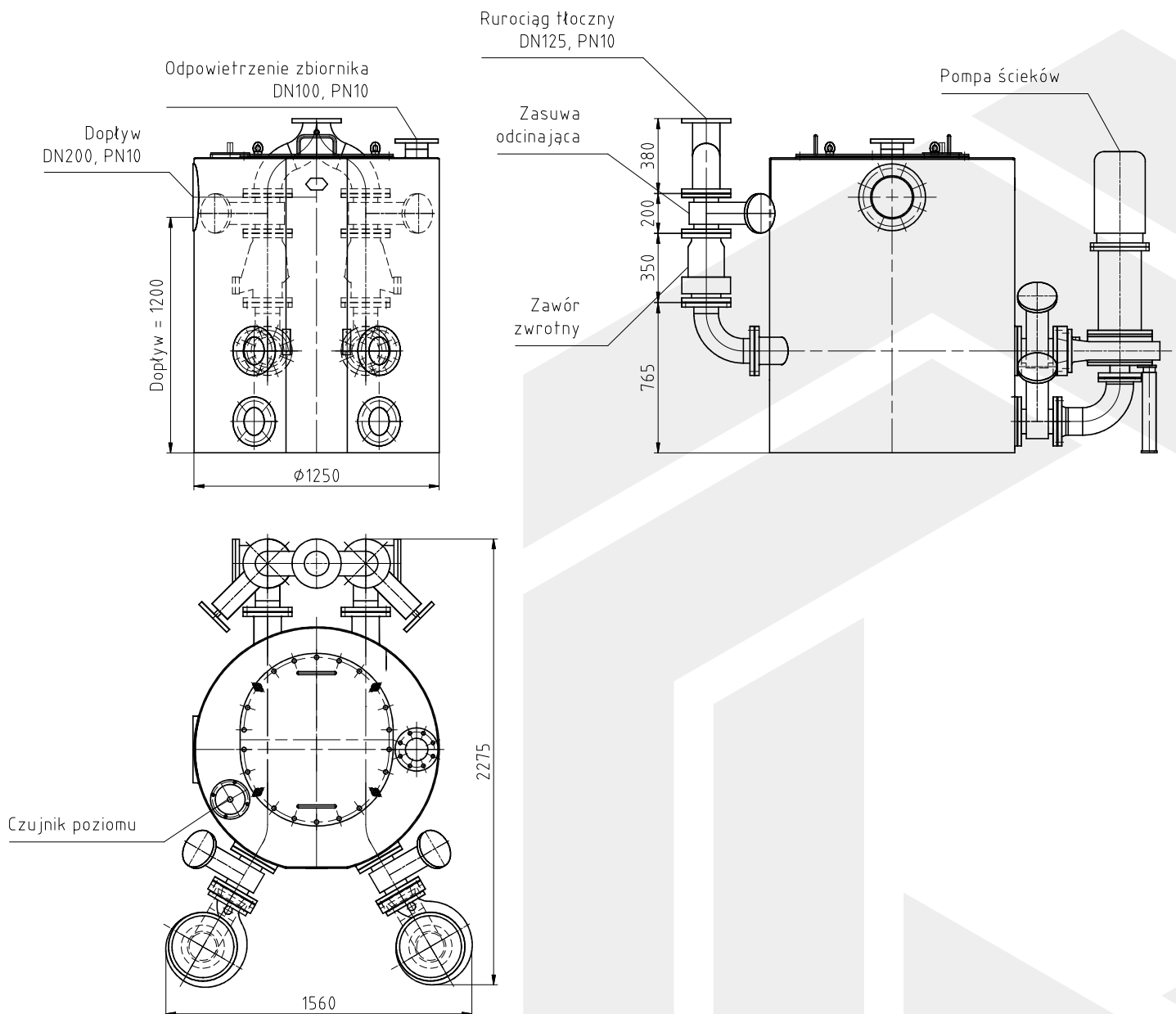
- 🔌 komora: żelbetowa, polimerobetonowa, GRP, PE-HD,
- 🔌 kołnierzowa kształtka redukcyjna do montażu na dopływie,
- 🔌 zasuwę odcinającą dopływ ścieków,
- 🔌 pompa odwadniająca komorę,
- 🔌 wyposażenie komory przepompowni: włazy, drabiny, przejścia szczelne dla rurociągów,
- 🔌 system zdalnego nadzoru nad pracą tłoczni,
- 🔌 system alarmowy.

**Niestandardowe wykonanie oraz inne akcesoria na indywidualne zapytanie.**

Oferujemy montaż, rozruch, serwis gwarancyjny oraz pogwarancyjny.

# PUMPKING

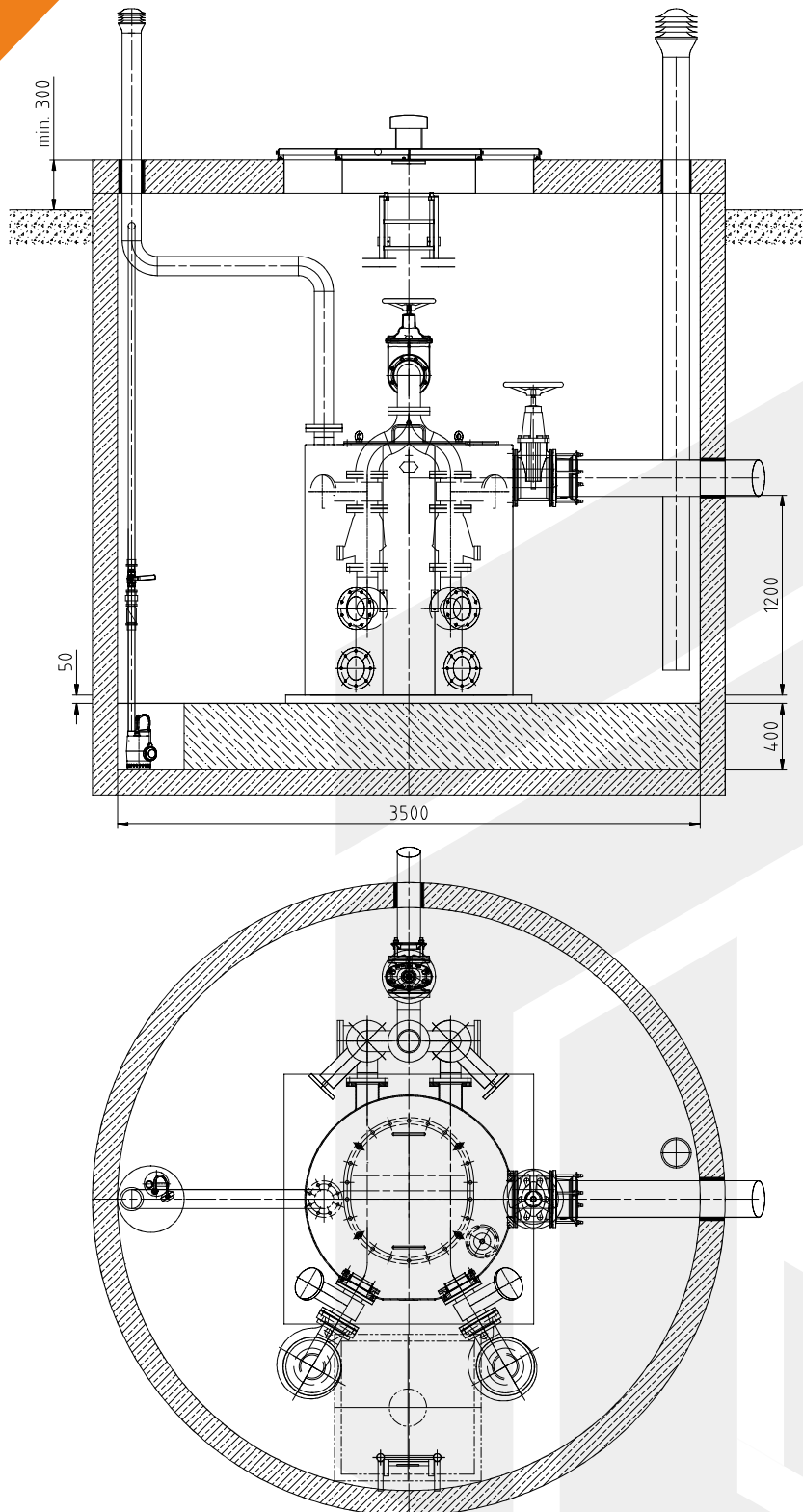
## 60



Wymiary tłoczni

# PUMPKING

60



Rysunek przykładowej zabudowy tłoczni ścieków PK60 w komorze

DYSTRYBUTOR:



**AWATECH Sp. z o.o.**  
ul. Jankowicka 23/25  
44-200 Rybnik



**+48 730 666 721**



**biuro@awatech.pl**

PRODUCENT:



**ELEVATE Solutions Sp. z o.o.**  
ul. Myśliwska 5  
44-203 Rybnik



**+48 508 283 192**



**biuro@elevate.pl**